

ERSATZTEILLISTE
LIST OF SPARE PARTS
LISTE DES PIÈCES DE RECHANGE
LISTA DE PIEZAS DE REPUESTO
LISTINO RICAMBI

827 9981

RAINSTAR T32 - T62

X - 2012

RAINSTAR T

(T 32, T 42, T 52, T 62)



*** nur im Set erhältlich / only available in Set**

Teile ohne sind keine E-Teile.

Preis und Lieferzeit nur auf Anfrage.

Parts without are not available as Spare Part.

Price and delivery time only on request.



RAINSTAR T32 - T62

FAHRGESTELL / UNDERCARRIGE

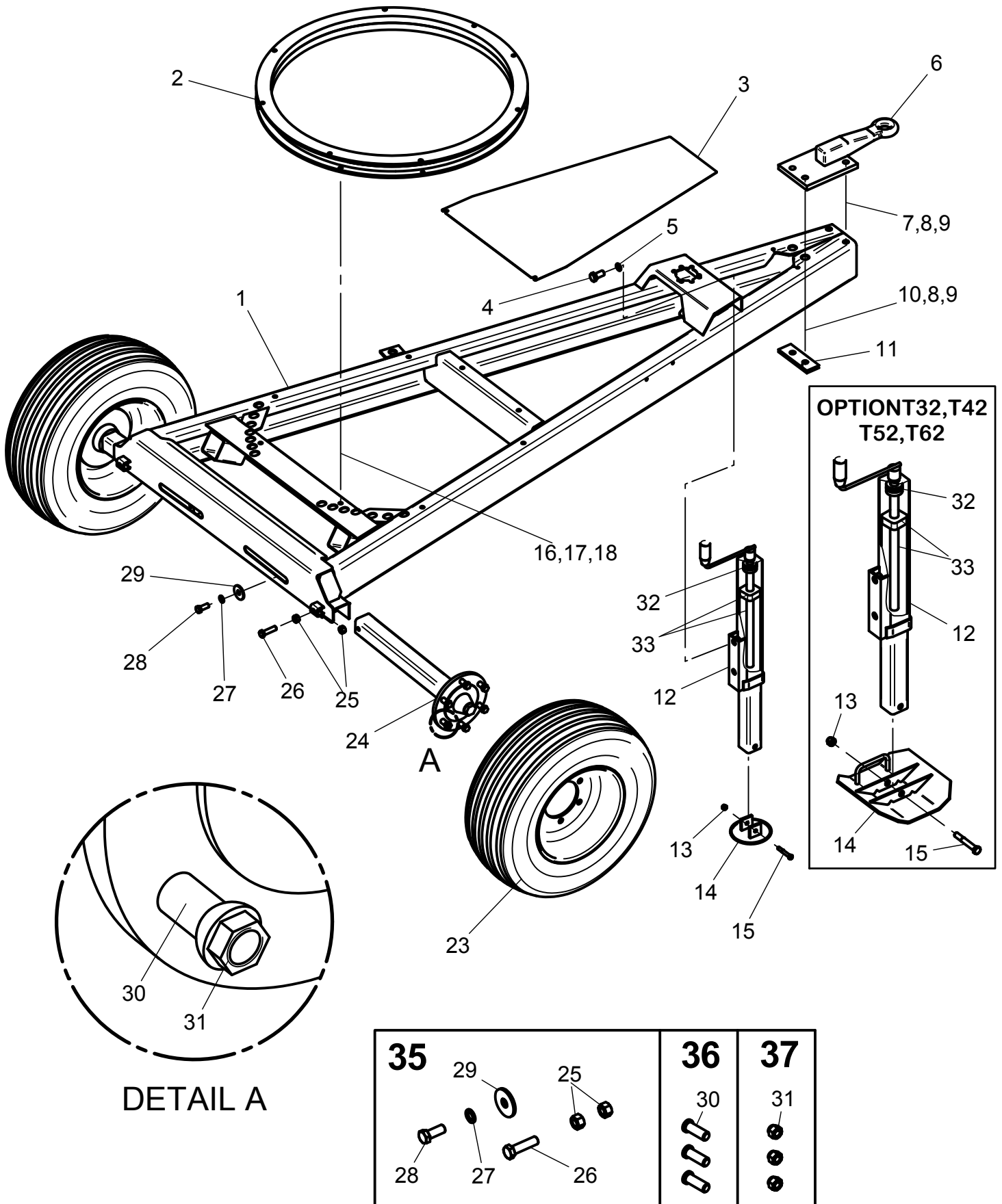


Bild Fig. Rep.	Bestell Nr. Part No. Reference	Benennung Description Designation	Stück quant. pieces	Stück quant. pieces	Stück quant. pieces	Stück quant. pieces
			T 32	T 42	T 52	T 62
1	833 7101	Fahrgestell / undercarriage	1	1		
	833 7210	Fahrgestell / undercarriage			1	1
2	827 4215	Kugellenkranz / ball race	1	1		
	827 2708	Kugellenkranz / ball race			1	1
3	833 7119	Ablageblech / support plate	1	1		
	833 7221	Ablageblech / support plate			1	1
4	061 1155	Skt.Schr. / hex. bolt DIN 933 - M 16 x 30	2	2	2	2
5	061 2214	Federring / spring washer DIN 127 - B 16	2	2	2	2
6	827 6274	Zugöse / hitch	1	1	1	1
7	061 1081	Skt.Schr. / hex. bolt DIN 933 - M 20 x 50	2	2	2	2
8	061 1580	Skt. Mutter / hex. nut DIN 934 - M 20	4	4	4	4
9	061 2209	Federring / spring washer DIN 127 - B 20	4	4	4	4
10	061 1082	Skt.Schr. / hex. bolt DIN 933 - M 20 x 60	2	2	2	2
11	833 7222	Gegenlager zu Zugöse / counter plate to hitch	1	1	1	1
12	833 7662	Stützfuß / support leg	1	1		
	833 7652	Stützfuß / support leg			1	1
13	061 1546	Skt. Mutter / hex. nut DIN 980 - M 12	1	1		
	061 1544	Skt. Mutter / hex. nut DIN 980 - M 16			1	1
14	831 8765	Fußplatte	1	1		
	829 6213	Fußplatte			1	1
15	061 1040	Skt.Schr. / hex. bolt DIN 931 - M 12 x 90	1	1		
	061 1072	Skt.Schr. / hex. bolt DIN 931 - M 16 x 110			1	1
16	061 1139	Skt.Schr. / hex. bolt DIN 933 - M 12 x 30	8	8	8	8
17	061 1553	Skt. Mutter / hex. nut DIN 934 - M 12	8	8	8	8
18	061 2218	Federring / spring washer DIN 127 - B 12	8	8	8	8
23	833 7191	Rad / wheel 195 / 70 R14	2			
	829 4161	Rad / wheel 205 R 14 C		2	2	
	828 1123	Rad / wheel 10,0 / 75 - 15,3				2
24	833 7192	Achsstummel / stub axle	2	2		
	833 7291	Achsstummel / stub axle			2	2
25	*	Skt. Mutter / hex. nut DIN 934 - M 16	4	4	4	4
26	*	Achsstellschraube / axle set screw	2	2	2	2
27	*	Federring / spring washer DIN 127 - B 16	2	2	2	2
28	*	Skt.Schr. / hex. bolt DIN 933 - M 16 x 40	2	2	2	2
29	*	Scheibe / washer DIN 440 - R17,5 - vz	2	2	2	2
30	*	Radbolzen M 18 x 1,5 x 49	12	12	12	12
31	*	Kugelbundmutter M 18 x 1,5	12	12	12	12
32	061 5211	Axiallager 51204	1	1		
	061 5215	Axiallager 51205			1	1
33	834 3840	Rep.Set Stützfuß, Spindel mit GG-Mutter	1	1		
	834 3841	Rep.Set Stützfuß, Spindel mit GG-Mutter			1	1
35	834 3842	Rep.Set Achsstummelbefestigung besteht aus: Pos 25,26,27,28,29	2	2	2	2
36	834 3836	Rep.Set Radbolzen, besteht aus: Pos 30	4	4	4	4
37	834 3838	Rep.Set Kugelbundmutter, besteht aus: Pos 31	4	4	4	4

* nur im Set erhältlich / only available in Set

Teile ohne sind keine E-Teile. Preis und Lieferzeit nur auf Anfrage.

Parts without are not available as Spare Part. Price and delivery time only on request

RAINSTAR T32 - T62

DREHGESTELL / TURNTABLE

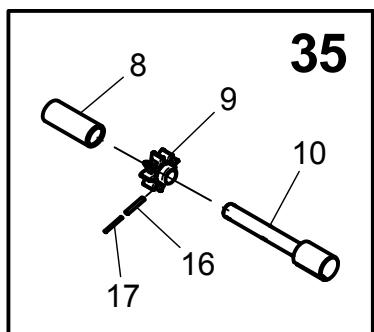
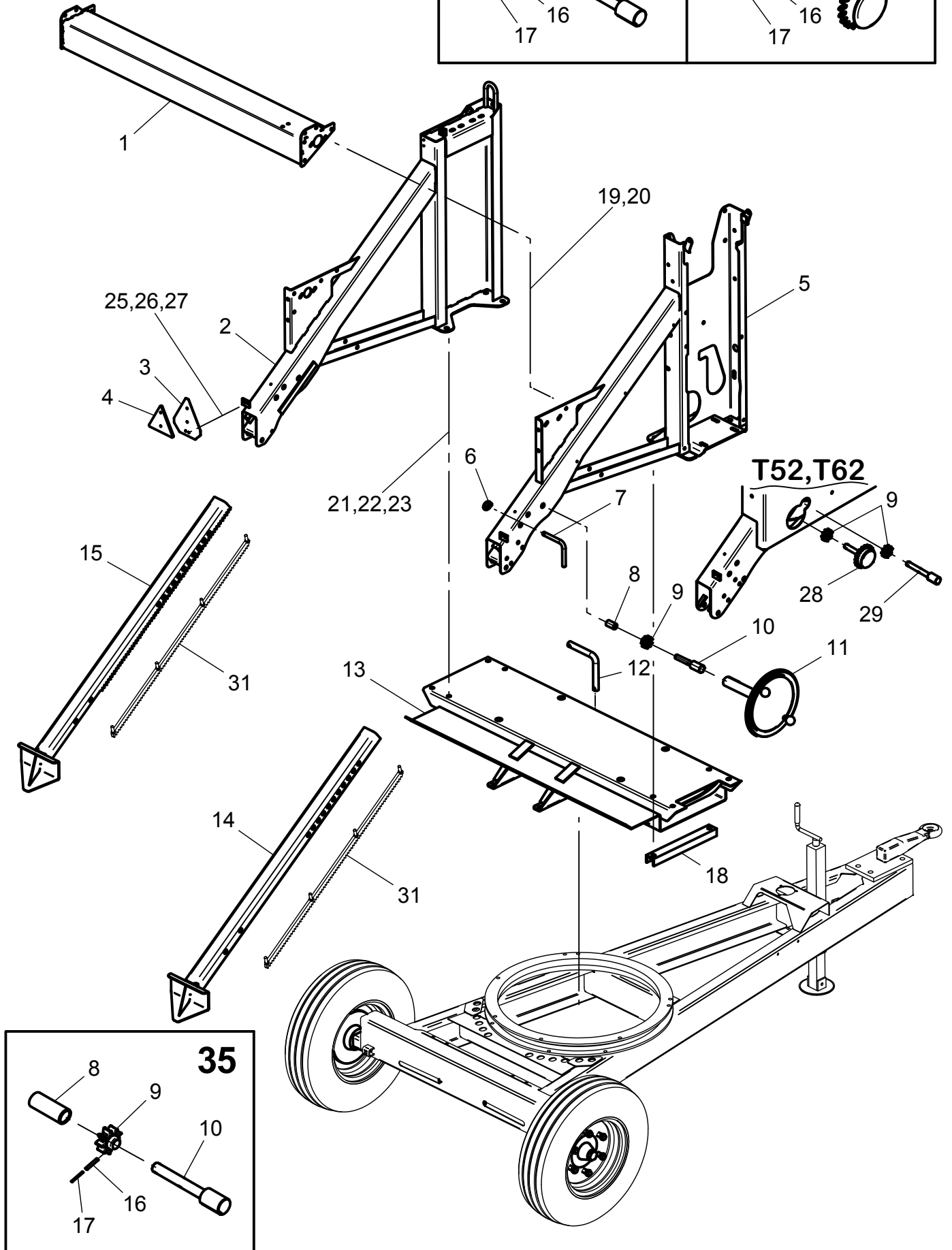
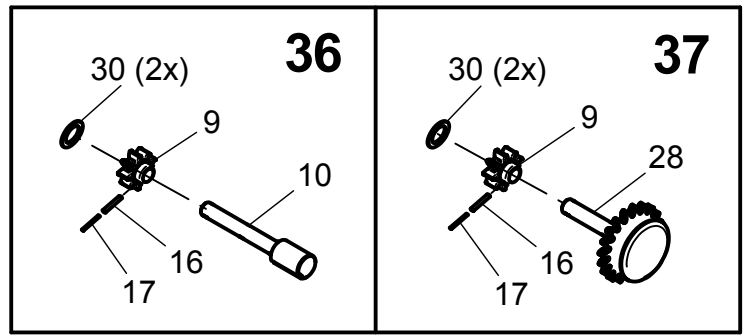


Bild Fig. Rep.	Bestell Nr. Part No. Reference	Benennung Description Designation	Stück quant. pieces	Stück quant. pieces	Stück quant. pieces	Stück quant. pieces
			T 32	T 42	T 52	T 62
1	834 9350	Verbindungsträger / connecting member	1	1		
	835 1880	Verbindungsträger / connecting member			1	1
2	834 9340	Drehgestellseitent. links / left turntable side frame	1			
	834 9405	Drehgestellseitent. links / left turntable side frame		1		
	835 1870	Drehgestellseitent. links / left turntable side frame			1	1
3	827 5141	Rückstrahlerbefestigung / reflector bracket	2	2	2	2
4	062 9945	Dreieckrückstrahler / triangular reflector	2	2	2	2
5	834 9320	Drehgestellseitent. rechts / right turntable side frame	1			
	834 9401	Drehgestellseitent. rechts / right turntable side frame		1		
	835 1860	Drehgestellseitent. rechts / right turntable side frame			1	1
6	062 8502	Klappstecker / lynch pin 6	2	2	2	2
7	828 7546	Knebel / toggle	2	2	2	2
8	*	Rohr / tube	2	2		
9	*	Zahnrad / sprocket wheel z = 9	2	2	4	4
10	*	Welle / shaft	2	2		
11	827 5055	Handrad mit Kugelgriff / hand wheel with ball handle	1	1	1	1
12	827 2747	Knebel / toggle	1	1	1	1
13	834 9301	Drehstellunterteil / turntable underframe	1	1		
	835 1851	Drehstellunterteil / turntable underframe			1	1
14	833 7631	Abstützung rechts / right support	1	1		
	833 7601	Abstützung rechts / right support			1	1
15	833 7632	Abstützung links / left support	1	1		
	833 7610	Abstützung links / left support			1	1
16	*	Spannstift 6 x 30	2	2	2	2
17	*	Spannstift 3,5 x 30	2	2	2	2
18	827 4329	Versteifungskonsole / stiffening bracket	2	2		
	827 2748	Versteifungskonsole / stiffening bracket			2	2
19	061 1122	Skt. Schr. / hex. bolt DIN 933 - M 10 x 30	6	6	6	6
20	061 1545	Skt. Mutter / hex. nut DIN 980 - M 10	6	6	6	6
21	061 1058	Skt. Schr. / hex. bolt DIN 933 - M 16 x 50	8	8	8	8
22	061 1544	Skt. Mutter / hex. nut DIN 980 - M 16	4	4	4	4
23	061 2214	Federring / spring washer DIN 127 - B 16	4	4	4	4
25	061 0160	Schr. / bolt DIN 84 - M 5 x 16	4	4	4	4
26	061 1540	Skt. Mutter / hex. nut DIN 934 - M 5	4	4	4	4
27	061 2215	Federring / spring washer DIN 127 - B 5	4	4	4	4
28	*	Welle mit Zahnrad / shaft with sprocket wheel			2	2
29	*	Welle / shaft			2	2
30	*	Scheibe / washer DIN 126 - 22			8	8
31	833 7612	Zahnstange / toothed rack			2	2
35	834 3844	Rep.Set Welle u. Zahnrad f. Abstützung besteht aus : Pos 8,9,10,16,17	2	2		
36	834 3846	Rep.Set Welle u. Zahnrad f. Abstützung besteht aus : Pos 9,10,16,17,30			2	2
37	834 3848	Rep.Set Welle 2 u. Zahnrad f. Abstützung besteht aus : Pos 9,16,17,28,30			2	2

* nur im Set erhältlich / only available in Set

Teile ohne sind keine E-Teile. Preis und Lieferzeit nur auf Anfrage.

Parts without are not available as Spare Part. Price and delivery time only on request

RAINSTAR T32 - T62

HASPEL / REEL

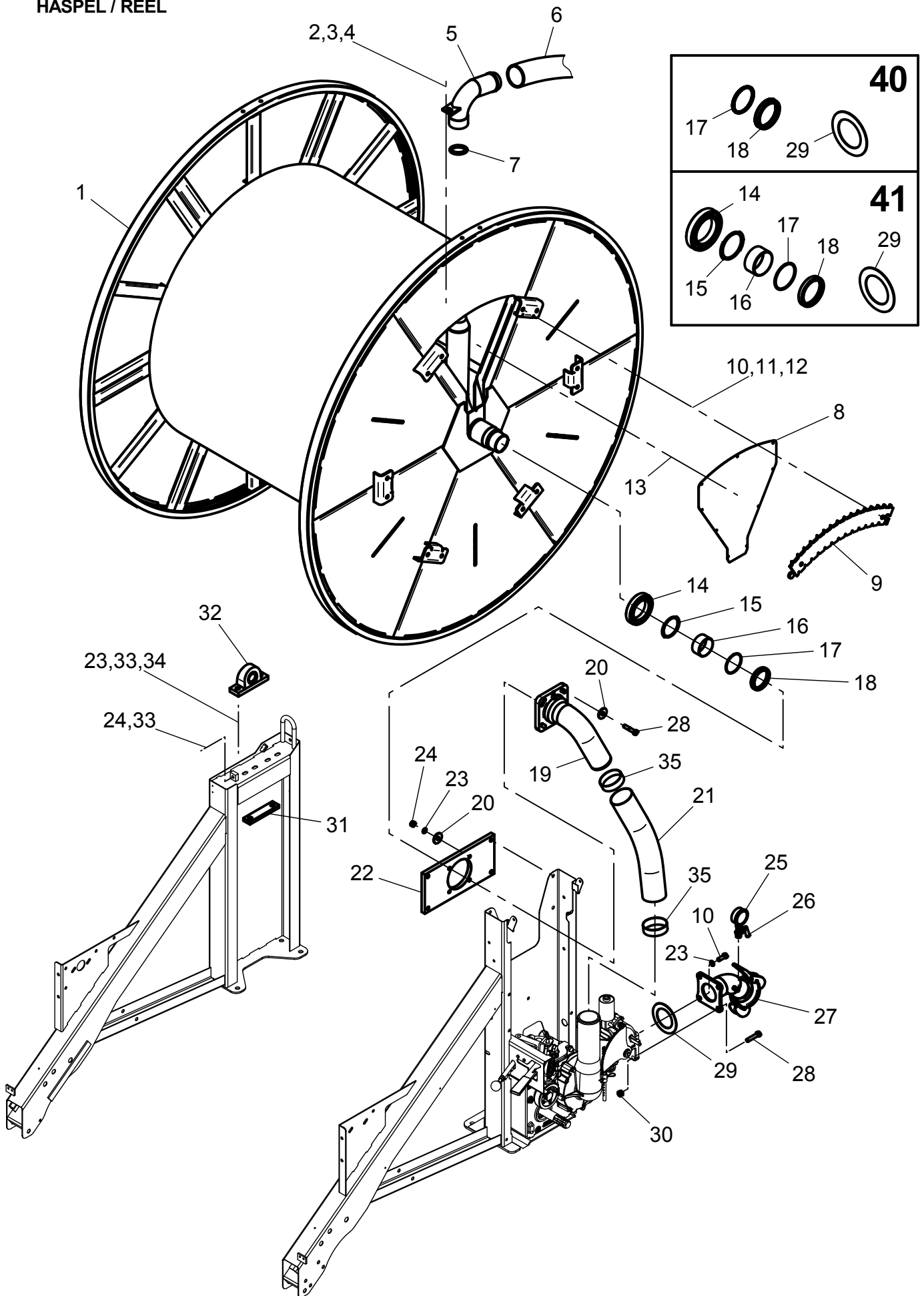


Bild Fig. Rep.	Bestell Nr. Part No. Reference	Benennung Description Designation	Stück quant. pieces	Stück quant. pieces	Stück quant. pieces	Stück quant. pieces
			T 32	T 42	T 52	T 62
1	834 9451 834 9581 835 1831 835 1801	Haspel / reel Haspel / reel Haspel / reel Haspel / reel	1	1	1	1
2	061 1142	Skt. Schr. / hex. bolt DIN 933 - M 12 x 40	1	1	1	1
3	061 2135	Scheibe / washer DIN 440 - R 14	1	1	1	1
4	*	Federring / spring washer DIN 127 - B 12	1	1	1	1
5	829 3546 829 3541 827 4905 827 4980 827 4961 827 4966 827 4968 827 4995	Einlaufbogen / inlet bend 65 Einlaufbogen / inlet bend 75 Einlaufbogen / inlet bend 85 Einlaufbogen / inlet bend 75 Einlaufbogen / inlet bend 85 Einlaufbogen / inlet bend 90 Einlaufbogen / inlet bend 100 Einlaufbogen / inlet bend 110	1 1 1	1 1 1	1 1 1	1 1 1 1 1 1
6		PE - Rohr lt. Typenschild / PE-pipe accord.to nameplate	1	1	1	1
7	061 6766 061 6833	O - Ring 60 x 5 O - Ring 74,2 x 5,7	1	1	1	1
8	834 9472 834 9592 835 1829	Abdeckblech / cover plate Abdeckblech / cover plate Abdeckblech / cover plate	1	1	1	1
9	827 4144 833 7398 833 7335	Segment 3/4" , z = 192 Segment 1" , z = 156 Segment 1" , z = 208	6	6	8	8
10	061 1127	Skt. Schr. / hex. bolt DIN 933 - M 12 x 35	13	13	13	13
11	061 2218	Federring / spring washer DIN 127 - B 12	12	12	12	12
12	061 1553	Skt. Mutter / hex. nut DIN 934 - M 12	12	12	12	12
13	061 1924	Blechschr. / bolt B 4,8 x 13	9	9	9	9
14	061 5164	Rillenkugellager / grooved ball bearing 6017 - 2 RS	1	1	1	1
15	*	Sicherungsring / snap ring DIN 471 - 85 x 3	1	1	1	1
16	833 7328	Dichtbüchse / bushing	1	1	1	1
17	*	O - Ring 80 x 4	1	1	1	1
18	*	Nutring / grooved ring 80 x 95 x 12	1	1	1	1
19	828 9412	Flanschstutzen / flanged connector	1	1	1	1
20	061 2135	Scheibe / washer DIN 440 - R 14	8	8	8	8
21	062 5196	Schlauch / hose 90	0,7m	0,7m	0,7m	0,7m
22	834 9468 834 9596 835 1828	Lagerplatte / bearing plate Lagerplatte / bearing plate Lagerplatte / bearing plate	1	1	1	1
23	061 2218	Federring / spring washer DIN 127 - B 12	7	7	7	7
24	061 1553	Skt. Mutter / hex. nut DIN 934 - M 12	6	6	6	6
25	062 6010	Glyzerinmanometer / glycerine pressure gauge 16 bar	1	1	1	1
26	324 0405	Manometerhahn / cock 1/4"	1	1	1	1
27	834 9721 835 1981	Steigrohr / riser Steigrohr / riser	1	1	1	1
28	061 1140	Skt. Schr. / hex. bolt DIN 933 - M 12 x 60	7	7	7	7
29	*	Dichtung / sealing	2	2	2	2
30	061 1546	Skt. Mutter / hex. nut DIN 980 - M 12	3	3	3	3
31	829 2325	Lagerbefestigung	1	1	1	1
32	061 5257	Stehlager / pillow block UCP 207	1	1	1	1
33	061 1045	Skt. Schr. / hex. bolt DIN 933 - M 12 x 50	2	2	2	2
34	061 2010	Scheibe / washer DIN 125 - A 13	2	2	2	2
35	062 5082	Schlauchschele / hose clamp 92 - 97	4	4	4	4
40	834 3800	Rep.Set Dichtungen Haspel / set sealings besteht aus : Pos 17,18,29	1	1	1	1
41	834 3850	Rep.Set Haspel-Lagerung besteht aus : Pos 14,15,16,17,18,29	1	1	1	1

* nur im Set erhältlich / only available in Set

Teile ohne sind keine E-Teile. Preis und Lieferzeit nur auf Anfrage.

Parts without are not available as Spare Part. Price and delivery time only on request

RAINSTAR T32 - T62

ANTRIEB / DRIVE

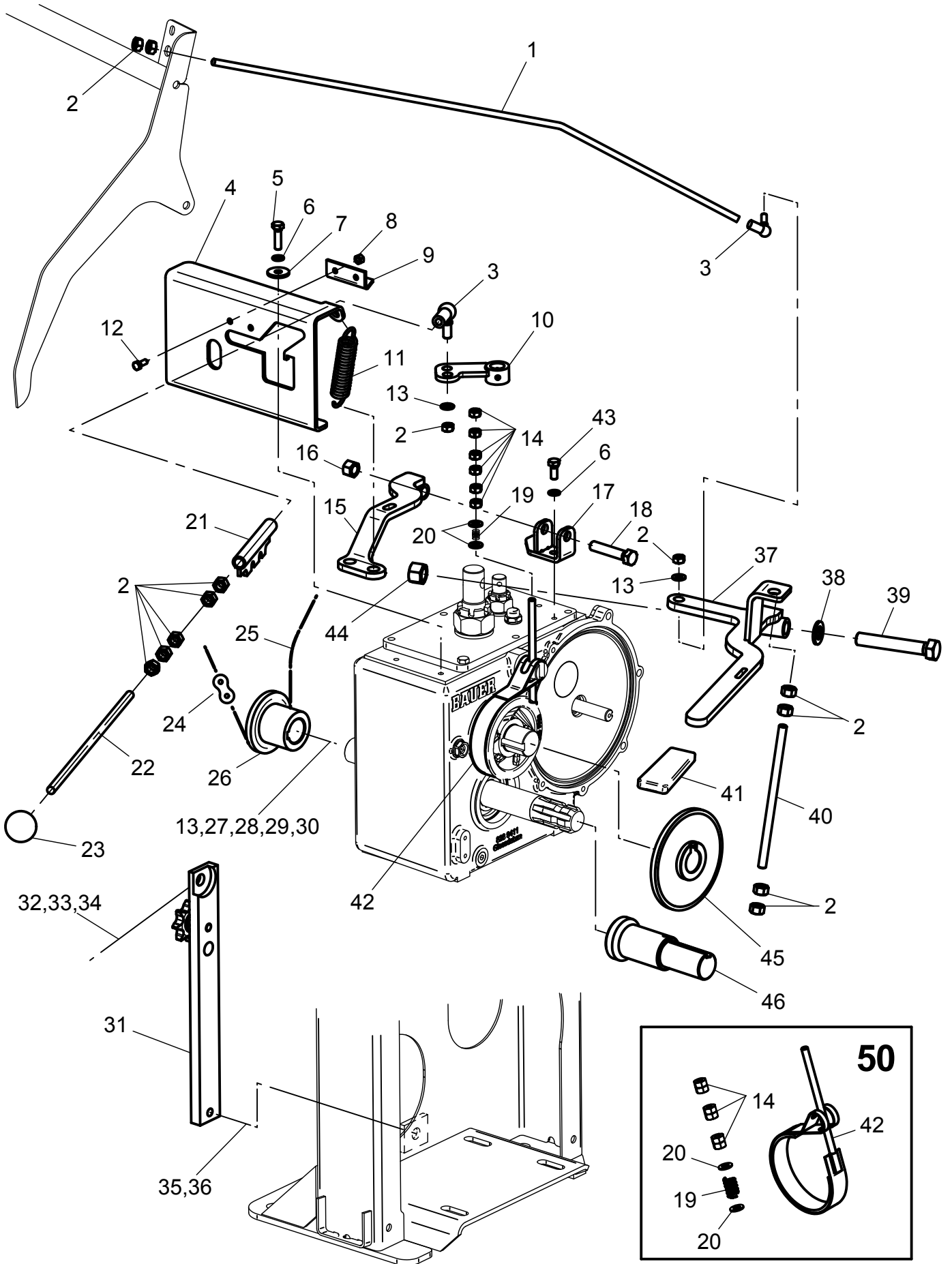


Bild Fig. Rep.	Bestell Nr. Part No. Reference	Benennung Description Designation	Stück quant. pieces	Stück quant. pieces	Stück quant. pieces	Stück quant. pieces
			T 32	T 42	T 52	T 62
1	834 9386 835 1954	Abschaltstange / shut-off rod Abschaltstange / shut-off rod	1	1	1	1
2	061 1563	Skt. Mutter / hex. nut DIN 934 - M 10	4	4	4	4
3	063 5225	Gelenk / joint DIN 71802 - M 10	2	2	2	2
4	834 9542	Kulisse / shifting gate	1	1	1	1
5	061 1115	Skt. Schr. / hex. bolt DIN 933 - M 8 x 30	3	3	3	3
6	061 2128	Scheibe / washer DIN 440 - R 9	3	3	3	3
7	061 2217	Federring / spring washer DIN 127 - B 8	3	3	3	3
8	061 1551	Skt. Mutter / hex. nut DIN 980 - M 6	2	2	2	2
9	833 7428	Gleitwinkel / gliding angle	1	1	1	1
10	827 7010	Schalthebel / gear shift lever	1	1	1	1
11	8301014	Zugfeder / tension spring	1	1	1	1
12	061 1100	Skt. Schr. / hex. bolt DIN 933 - M 6 x 16	2	2	2	2
13	061 2216	Federring / spring washer DIN 127 - B 10	3	3	3	3
14	*	Skt. Mutter / hex. nut DIN 934 - M 8	6	6	6	6
15	834 9538	Bremshebel / brake lever	1	1	1	1
16	061 1546	Skt. Mutter / hex. nut DIN 980 - M 12	1	1	1	1
17	834 9535	Bremskonsole / brake bracket	1	1	1	1
18	061 1140	Skt. Schr. / hex. bolt DIN 933 - M 12 x 60	1	1	1	1
19	*	Druckfeder / pressure spring	1	1	1	1
20	*	Scheibe / washer DIN 126 - 9	2	2	2	2
21	833 7415	Rohr mit Rastblech / pipe with arresting plate	1	1	1	1
22	833 7422	Gew. Stange / threaded rod M 10 x 430	1	1	1	1
23	062 5032	Kugelknopf / spherical handle M 10	1	1	1	1
24	061 8192	Glied / link E - DIN 8187 - 3/4"	1			
	061 8233	Glied / link E - DIN 8187 - 1"		1	1	1
25	061 8394	Kette / chain DIN 8187 - 3/4" , 211 Glieder / links	1			
	061 8242	Kette / chain DIN 8187 - 1" , 175 Glieder / links		1		
	061 8325	Kette / chain DIN 8187 - 1" , 223 Glieder / links			1	1
26	827 4761	Kettenrad / sprocket wheel 3/4" , z = 12	1			
	827 4746	Kettenrad / sprocket wheel 1" , z = 9		1		
	827 4702	Kettenrad / sprocket wheel 1" , z = 10			1	1
27	061 1126	Skt. Schr. / hex. bolt DIN 933 - M 10 x 35	1	1	1	1
28	061 2135	Scheibe / washer DIN 440 - R 13,5	1	1	1	1
29	061 2216	Federring / spring washer DIN 127 - B 10	1	1	1	1
30	061 2828	Paßfeder / key A 10 x 8 x 45	1	1	1	1
31	833 7441	Kettenspanner / chain tensioner kpl.	1			
	833 7401	Kettenspanner / chain tensioner kpl.		1	1	1
32	824 2323	Zugfeder / tension spring	1	1	1	1
33	061 9054	Kette / chain 4 x 21 , 24 Glieder / links	1	1	1	1
34	061 9048	Scherglied / connecting link 5	1	1	1	1
35	061 1128	Skt. Schr. / hex. bolt DIN 933 - M 12 x 70	1	1	1	1
36	061 1546	Skt. Mutter / hex. nut DIN 980 - M 12	1	1	1	1
37	834 9530	Abschalthebel / shut-off lever	1	1	1	1
38	061 2014	Scheibe / washer DIN 125 - A 17	2	2	2	2
39	061 1154	Skt. Schr. / hex. bolt DIN 931 - M 16 x 100	1	1	1	1
40	827 7022	Gew. Stange / threaded rod M 10 x 195	1	1	1	1
41	830 0955	Handgriff / handle	1	1	1	1
42	*	Bandbremse / belt brake	1	1	1	1
43	061 1110	Skt. Schr. / hex. bolt DIN 933 - M 8 x 20	2	2	2	2
44	061 1544	Skt. Mutter / hex. nut DIN 980 - M 16	1	1	1	1
45	835 1902	Zahnrad / gearwheel m=2, z=66 kpl.	-	-	1	1
46	835 1901	Wellenstummel mit Zahnrad / shaft with gearwheel	-	-	1	1
50	834 3854	Rep.Set Bandbremse G2-4	1	1	1	1

* nur im Set erhältlich / only available in Set

Teile ohne sind keine E-Teile. Preis und Lieferzeit nur auf Anfrage.

Parts without are not available as Spare Part. Price and delivery time only on request

RAINSTAR T32 - T62

GETRIEBE / GEARBOX

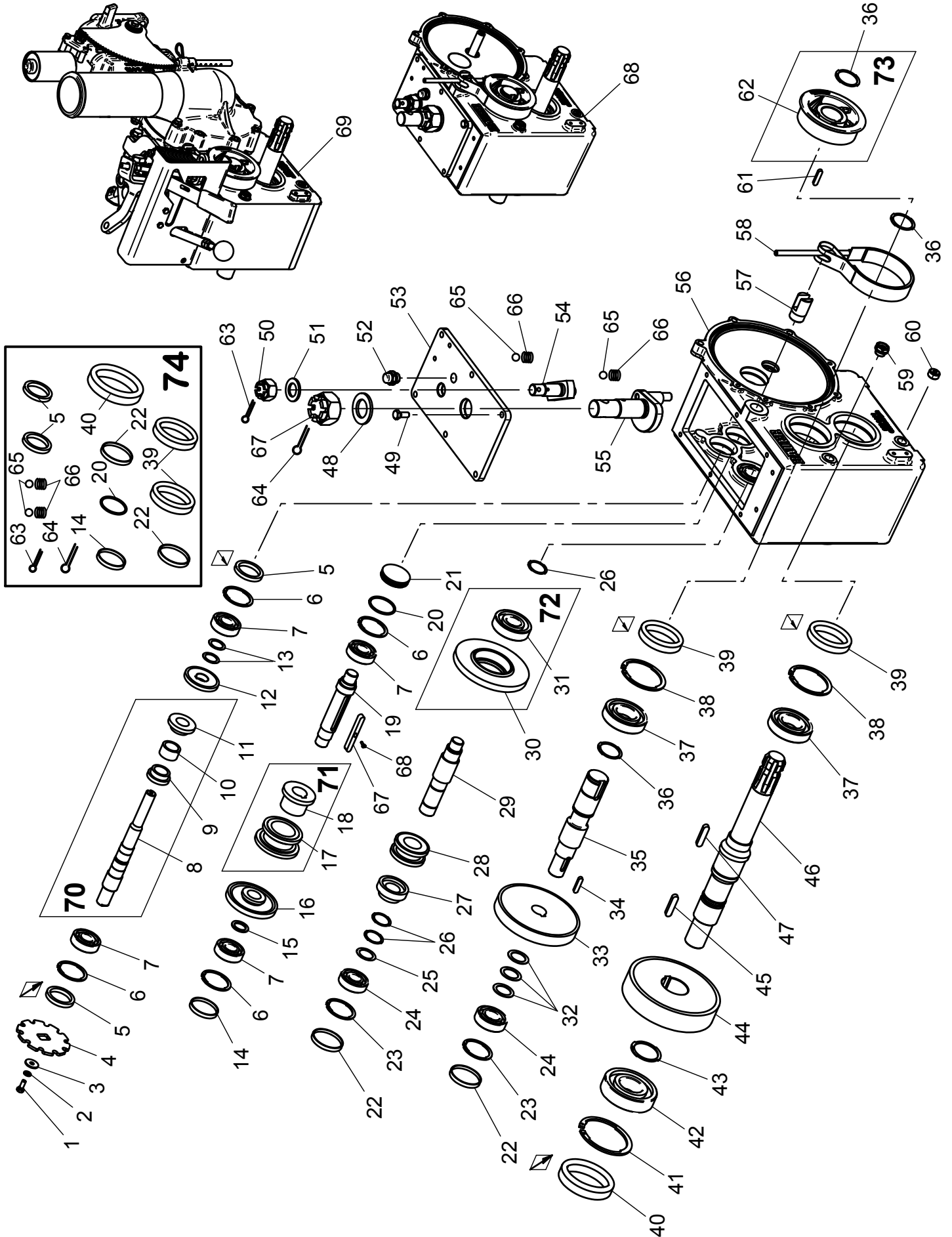


Bild Fig. Rep.	Bestell Nr. Part No. Reference	Benennung Description Designation	Stück	Stück	Stück	Stück
			quant. pieces	quant. pieces	quant. pieces	quant. pieces
			T 32	T 42	T 52	T 62
1	061 1100	Skt. Schr. / hex. bolt DIN 933 - M 6 x 16			1	
2	061 2212	Federring / spring washer DIN 127 - B 6			1	
3	061 2130	Scheibe / washer DIN 440 - R 6,6			1	
4	834 9518	Scheibe / washer			1	
5	061 6223	Wellendichtring DIN 3760 - A 20 x 47 x 7			2	
6	061 6058	Sicherungsring DIN 472 - 47 x 1,5			5	
7	061 5102	Rillenkugellager 6204			5	
8	834 9505	Turbinenwelle mit Zahnrad m = 1,5; z = 15			1	
9	827 8028	Zahnrad 6.1			1	
10	827 8061	Distanzhülse			1	
11	833 7473	Schaltrad 2.1			1	
12	827 8049	Zahnrad 6.3			1	
13	061 6189	Paßscheibe 20 x 28 x 0,2			2	
14	061 6397	Verschlußdeckel VK 47 x 6,5			1	
15	061 6177	Stützscheibe 20 x 28 x 2			1	
16	833 7474	Schaltrad 1			1	
17	833 7472	Schaltrad 2-3			1	
18	833 7471	Schaltrad 4			1	
19	834 9521	Welle 4			1	
20	061 6854	O-Ring 40,2 x 3			1	
21	834 9519	Verschlußscheibe			1	
22	061 6398	Verschlußdeckel VK 52 x 6,5			2	
23	061 6066	Sicherungsring DIN 472 - 52 x 2			2	
24	061 5117	Rillenkugellager 6205			1	
25	061 6166	Paßscheibe 25 x 35 x 0,3			1	
26	061 6037	Sicherungsring DIN 471 - 25 x 1,2			2	
27	833 7477	Distanzhülse			1	
28	827 6010	Schaltnuffe			1	
29	827 6007	Welle 3			1	
30	834 9522	Zahnrad m = 1,5; z = 82			1	
31	061 5027	Zylinderrollenlager NUP305E.TVP2			1	
32	061 6188	Paßscheibe 25 x 35 x 1			3	
33	834 9508	Zahnrad m = 2; z = 68			1	
34	061 2801	Paßfeder B 8 x 7 x 20			1	
35	834 9506	Welle mit Zahnrad m = 3, z = 10			1	
36	061 6050	Sicherungsring DIN 471 - 35 x 1,5			3	
37	061 5105	Rillenkugellager 6207			2	
38	061 6082	Sicherungsring DIN 472 - 72 x 2,5			2	
39	061 6251	Wellendichtring DIN 3760 - A 35 x 72 x 10			2	
40	061 6263	Wellendichtring DIN 3760 - A 40 x 90 x 10			1	
41	061 6089	Sicherungsring DIN 472 - 90 x 3			1	
42	061 5123	Rillenkugellager 6308			1	
43	061 6055	Sicherungsring DIN 471 - 40 x 1,75			1	
44	834 9509	Zahnrad m = 3, z = 50			1	
45	061 2830	Paßfeder AB 10 x 8 x 45			1	
46	834 9507	Zapfwelle			1	
47	061 2871	Paßfeder B 10 x 8 x 32			1	
48	061 2721	Tellerfeder A 60 - DIN 2093			1	
49	061 1110	Skt. Schr. / hex. bolt DIN 933 - M 8 x 20			6	

* nur im Set erhältlich / only available in Set

Teile ohne sind keine E-Teile. Preis und Lieferzeit nur auf Anfrage.

Parts without are not available as Spare Part. Price and delivery time only on request

Bild Fig. Rep.	Bestell Nr. Part No. Reference	Benennung Description Designation	Stück quant. pieces	Stück quant. pieces	Stück quant. pieces	Stück quant. pieces
			T 32	T 42	T 52	T 62
50	061 1617	Kronenmutter DIN 935 - M 20 x 1,5			1	
51	061 2720	Tellerfeder A 40 - DIN 2093			1	
52	062 2014	Entlüftungsschraube 3/8"			1	
53	834 9514	Getriebedeckel			1	
54	834 9515	Schaltfinger			1	
55	834 9510	Schaltfinger lang			1	
56	828 9411	Getriebegehäuse			1	
57	827 6025	Bolzen für Bandbremse			1	
58	827 6017	Bandbremse			1	
59	062 2013	Ölschauglas			1	
60	061 1390	Schr. DIN 906 - 3/8"			1	
61	061 2832	Paßfeder A 10 x 8 x 25			1	
62	828 9333	Bremsscheibe			1	
63	061 2336	Splint DIN 94 - 4 x 40			1	
64	061 2343	Splint DIN 94 - 6,3 x 50			1	
65	061 5306	Stahlkugel DIN 5401 - 8			2	
66	827 6028	Druckfeder			2	
67	061 1607	Kronenmutter DIN 935 - M 30 x 2			1	
68	834 9500	Getriebe G 3-4			1	
69	834 9555	Getriebe mit Turbine und Regelmechanik			1	
70	834 3886	Rep. Set Turbinenwelle mit Zahnräder besteht aus : Pos. 8, 9, 10, 11			1	
71	834 3872	Rep. Set Schaltrad besteht aus : Pos. 17, 18			1	
72	834 3892	Rep. Set Zahnrad mit Lager besteht aus : Pos. 30, 31			1	
73	834 3882	Rep. Set Bremsscheibe besteht aus : 36, 62			1	
74	834 3815	Rep.Set Dichtungen Getriebe / set sealing gearbox G2-4			1	

*** nur im Set erhältlich / only available in Set**

Teile ohne sind keine E-Teile. Preis und Lieferzeit nur auf Anfrage.

Parts without are not available as Spare Part. Price and delivery time only on request

RAINSTAR T32 - T62

TURBINE

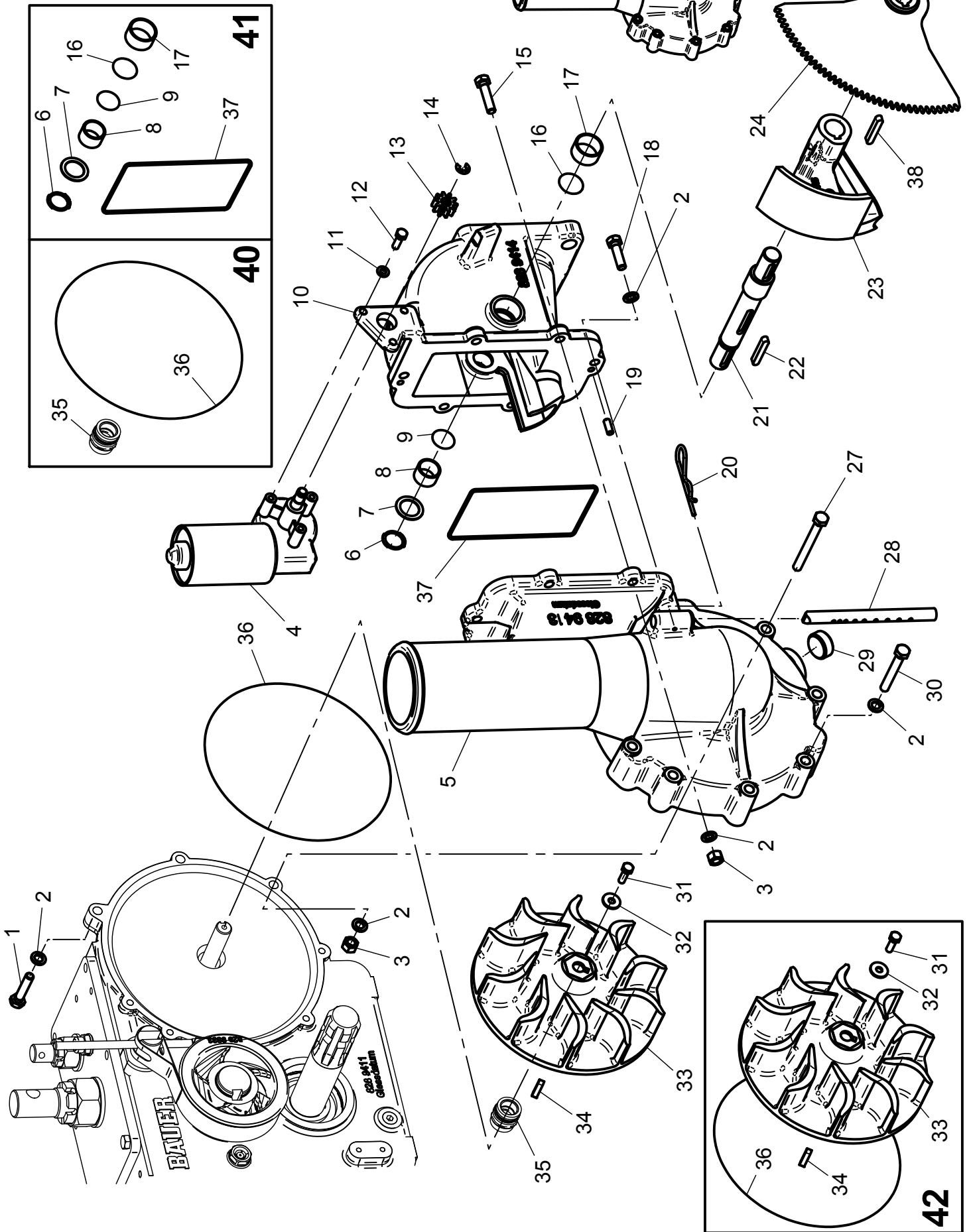


Bild Fig. Rep.	Bestell Nr. Part No. Reference	Benennung Description Designation	Stück quant. pieces	Stück quant. pieces	Stück quant. pieces	Stück quant. pieces
			T 32	T 42	T 52	T 62
1	061 1111	Skt. Schr. / hex. bolt DIN 933 - M 8 x 40			2	
2	061 2217	Federring / spring washer DIN 127 - B 8			8	
3	061 1561	Skt. Mutter / hex. nut DIN 934 - M 8			1	
4	087 7310	Motor 12 VDC			1	
5	828 9413	Turbinengehäuse			1	
6	*	Sicherungsring DIN 471 - 20 x 1,2			1	
7	*	Paßscheibe 20 x 28 x 1			1	
8	*	Gleitlager 20 x 23, l=15			1	
9	*	O - Ring 20 x 2			1	
10	828 9414	Regelgehäuse			1	
11	061 2212	Federring / spring washer DIN 127 - B 6			3	
12	061 1104	Skt. Schr. / hex. bolt DIN 933 - M 6 x 20			3	
13	833 8759	Zahnrad m = 2, z = 10			1	
14	061 6141	Sicherungsscheibe DIN 6799 - 7			1	
15	061 1175	Skt. Schr. / hex. bolt DIN 933 - M 8 x 35			5	
16	*	O - Ring 25 x 2			1	
17	*	Gleitlager 25 x 28, l=15			1	
18	061 1115	Skt. Schr. / hex. bolt DIN 933 - M 8 x 30			1	
19	061 2359	Kerbstift DIN 1472 - 6 x 16			2	
20	062 8512	Federstecker 3			1	
21	834 9570	Regelwelle			1	
22	061 2869	Paßfeder A 6 x 6 x 40			1	
23	828 9415	Düsenklappe gummiert			1	
24	834 9771	Regelsegment			1	
25	061 2128	Scheibe DIN 440 - R 9			1	
26	061 1110	Skt. Schr. / hex. bolt DIN 933 - M 8 x 20			1	
27	061 1006	Skt. Schr. / hex. bolt DIN 931 - M 8 x 80			1	
28	833 8757	Anschlagbolzen			1	
29	061 1389	Schraube DIN 906 - 3/4"			1	
30	061 1016	Skt. Schr. / hex. bolt DIN 933 - M 8 x 60			5	
31	*	Skt. Schr. / hex. bolt DIN 933 - M 6 x 20			1	
32	*	Scheibe DIN 9021 - B 6,4			1	
33	*	Lauftrad			1	
34	*	Paßfeder A 5 x 5 x 25			1	
35	*	Gleitringdichtung 16 mm			1	
36	*	O - Ring 207 x 3			1	
37	*	O - Ring 160 x 3			1	
38	061 2868	Paßfeder A 6 x 6 x 28			1	
39	834 9560	Turbine TVR 18			1	
40	834 3888	Rep. Set Gleitringdichtung / meachanical seal besteht aus : Pos 35, 36			1	
41	834 3889	Rep. Set Dichtung u. Lager f. Regelwelle besteht aus : Pos 6, 7, 8, 9, 16, 17, 37			1	
42	834 3890	Rep. Set Lauftrad besteht aus : Pos 31, 32, 33, 34, 36			1	

* nur im Set erhältlich / only available in Set

Teile ohne sind keine E-Teile. Preis und Lieferzeit nur auf Anfrage.

Parts without are not available as Spare Part. Price and delivery time only on request

RAINSTAR T32 - T62

ABSCHALTUNG / DISCONNECTION

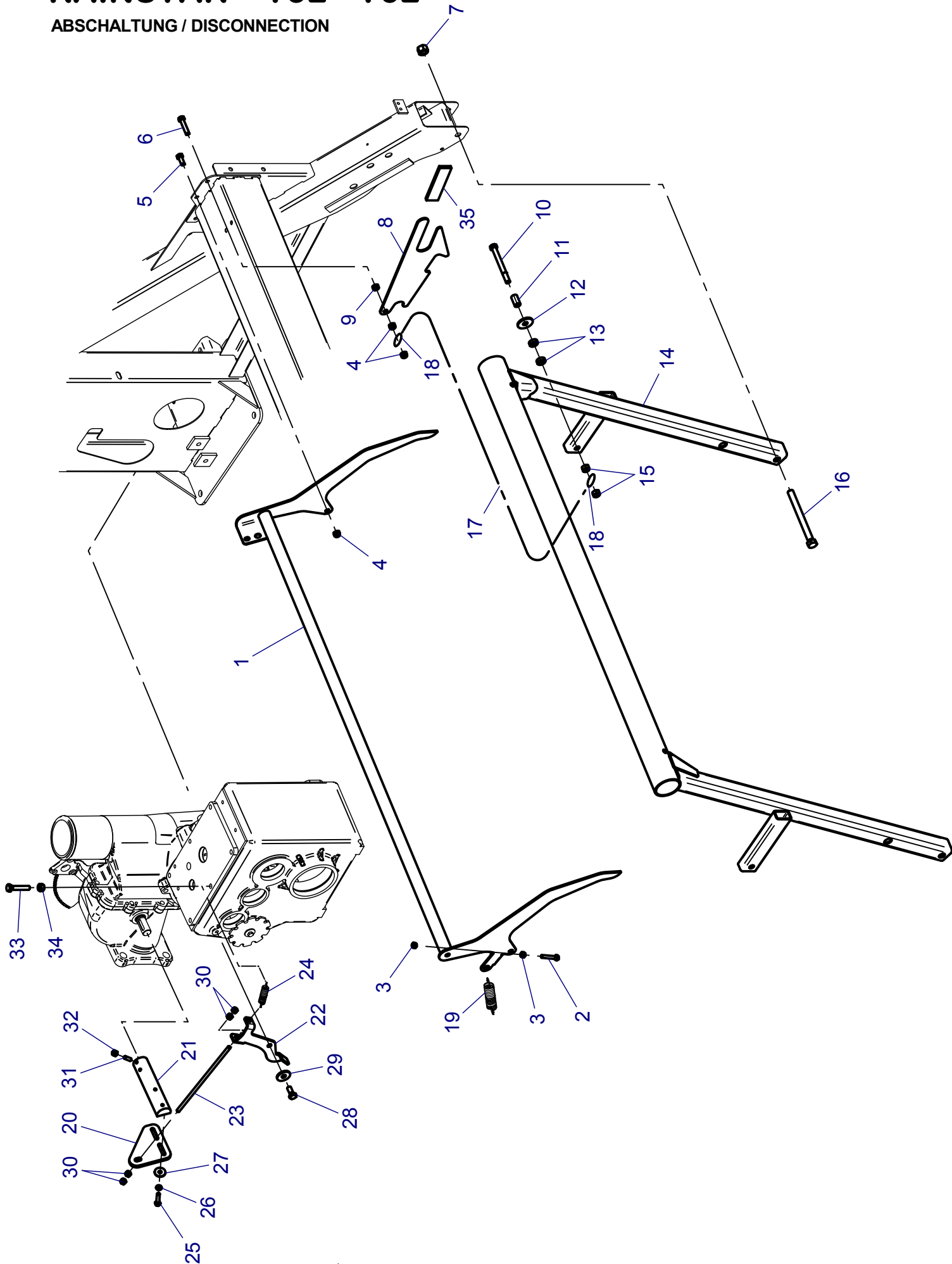


Bild Fig. Rep.	Bestell Nr. Part No. Reference	Benennung Description Designation	Stück quant. pieces	Stück quant. pieces	Stück quant. pieces	Stück quant. pieces
			T 32	T 42	T 52	T 62
1	834 9381 835 1951	Abschaltbügel / shut off frame Abschaltbügel / shut off frame	1	1	1	1
2	061 1180	Skt. Schr. / hex. bolt DIN 933 - M 8 x 50	1	1	1	1
3	061 1561	Skt. Mutter / hex. nut DIN 934 - M 8	2	2	2	2
4	061 1545	Skt. Mutter / hex. nut DIN 980 - M 10	4	4	4	4
5	061 1178	Skt. Schr. / hex. bolt DIN 933 - M 10 x 25	2	2	2	2
6	061 1125	Skt. Schr. / hex. bolt DIN 933 - M 10 x 50	1	1	1	1
7	061 1544	Skt. Mutter / hex. nut DIN 980 - M 16	2	2	2	2
8	834 9487 834 9488	Haken / hook Haken / hook	1	1	1	1
9	061 1563	Skt. Mutter / hex. nut DIN 934 - M 10	1	1	1	1
10	061 5586	Skt. Schr. / hex. bolt DIN 933 - M 12 x 100	1	1	1	1
11	834 9490	Rohr / hose	1	1	1	1
12	061 2135	Scheibe / washer DIN 440 - R 14	1	1	1	1
13	061 2062	Scheibe / washer DIN 7989 - A 14	2	2	2	2
14	834 9481 835 1961	Stativlift / sled lift Stativlift / sled lift	1	1	1	1
15	061 1546	Skt. Mutter / hex. nut DIN 980 - M 12	2	2	2	2
16	061 1030 061 1163	Skt. Schr. / hex. bolt DIN 931 - M 16 x 180 Skt. Schr. / hex. bolt DIN 931 - M 16 x 90	2	2	2	2
17	061 9054	Kette / chain 4 x 21 - 0,82m	1	1	1	1
18	061 9048	Scherglied / connecting link 5	2	2	2	2
19	830 1014	Zugfeder / spring	1	1	1	1
20	834 9528	Bremslasche / brake lug	1	1	1	1
21	834 9527	Bremswelle / brake shaft	1	1	1	1
22	834 9520	Bremshebel / brake lever	1	1	1	1
23	834 9529	Gew. Stange / threaded rod M 6 x 215	1	1	1	1
24	829 8437	Zugfeder / spring	1	1	1	1
25	061 1145	Skt. Schr. / hex. bolt DIN 933 - M 6 x 30	2	2	2	2
26	061 2212	Federring / spring washer DIN 127 - B 6	2	2	2	2
27	061 2130	Scheibe / washer DIN 440 - R 6,6	2	2	2	2
28	061 1110	Skt. Schr. / hex. bolt DIN 933 - M 8 x 20	1	1	1	1
29	061 2128	Scheibe / washer DIN 440 - R 9	1	1	1	1
30	061 1551	Skt. Mutter / hex. nut DIN 980 - M 6	4	4	4	4
31	061 1376	Gew. Stift / bolt M 6 x 20	2	2	2	2
32	061 1550	Skt. Mutter / hex. nut DIN 934 - M 6	2	2	2	2
33	061 1111	Skt. Schr. / hex. bolt DIN 933 - M 8 x 40	1	1	1	1
34	061 1561	Skt. Mutter / hex. nut DIN 934 - M 8	1	1	1	1
35	830 0955	Handgriff / handle	1	1	1	1

*** nur im Set erhältlich / only available in Set**

Teile ohne sind keine E-Teile. Preis und Lieferzeit nur auf Anfrage.

Parts without are not available as Spare Part. Price and delivery time only on request

RAINSTAR T32 - T62

WICKELVORRICHTUNG / WINDING MECHANISM

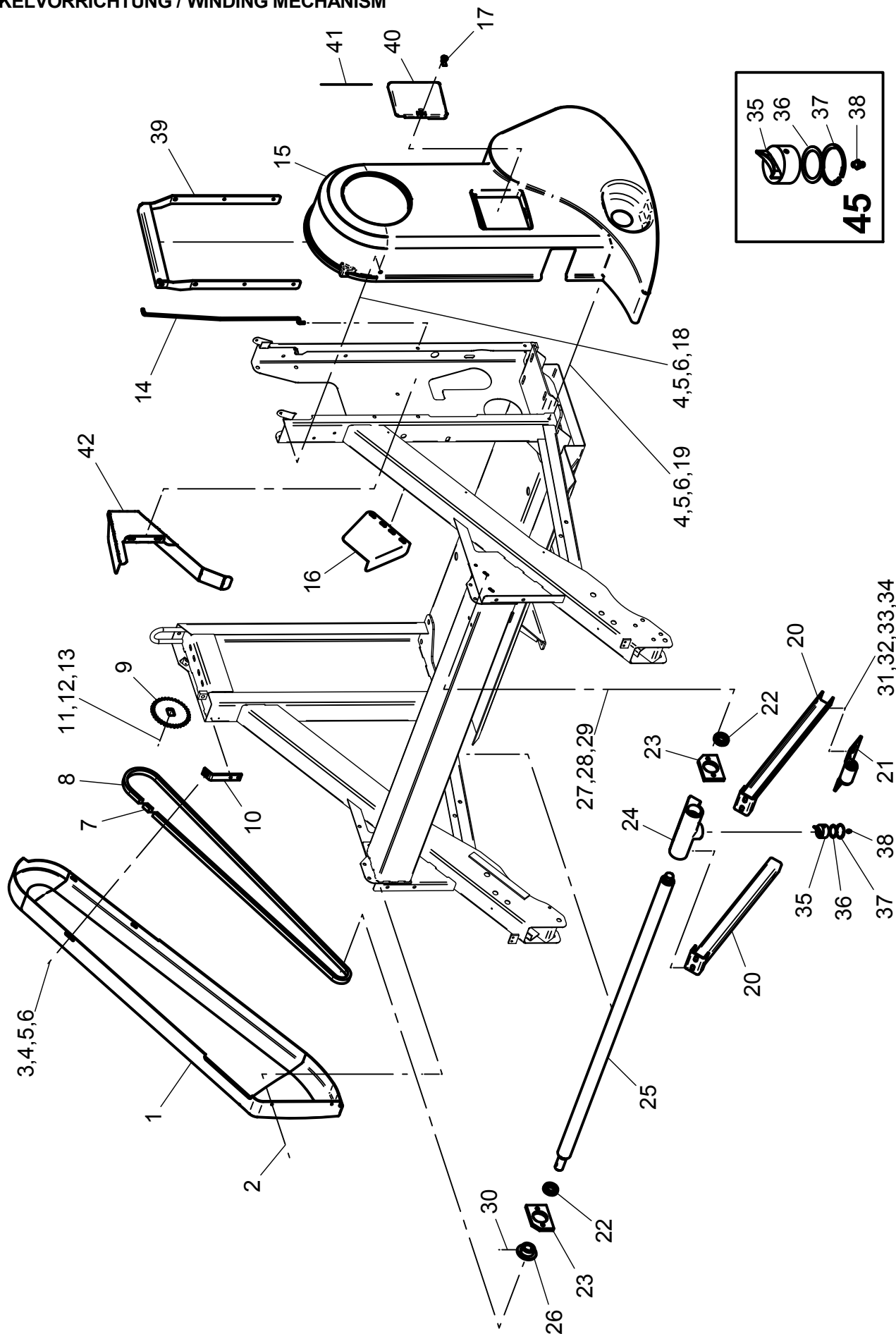


Bild Fig. Rep.	Bestell Nr. Part No. Reference	Benennung Description Designation	Stück quant. pieces	Stück quant. pieces	Stück quant. pieces	Stück quant. pieces
			T 32	T 42	T 52	T 62
1	834 9760 835 2110	Wickelkettenschutz / winding chain cover Wickelkettenschutz / winding chain cover	1	1	1	1
2	061 1924	Schr. / bolt DIN 7976 - B 4,8 x 13			4	
3	061 1111	Skt. Schr. / hex. bolt DIN 933 - M 8 x 40			1	
4	061 1561	Skt. Mutter / hex. nut DIN 934 - M 8			14	
5	061 2217	Federring / spring washer DIN 127 - B 8			4	
6	061 2128	Scheibe / washer DIN 440 - R 9			5	
7	061 8332 061 8370	Glied / link E DIN 8187 - 08B - 1 Glied / link H DIN 8187 - 08B - 1			1 1	
8	061 8392 061 8305 061 8397	Kette / chain DIN 8187 - 08 B - 1, 199 Glieder Kette / chain DIN 8187 - 08 B - 1, 223 Glieder Kette / chain DIN 8187 - 08 B - 1, 247 Glieder	1	1	1	1
9	833 7285 833 7286 833 7287 833 7288 833 7289 834 9605	Kettenradscheibe 1/2" x 5/16", z = 25 Kettenradscheibe 1/2" x 5/16", z = 29 Kettenradscheibe 1/2" x 5/16", z = 33 Kettenradscheibe 1/2" x 5/16", z = 35 Kettenradscheibe 1/2" x 5/16", z = 39 Kettenradscheibe 1/2" x 5/16", z = 43	1 (ø 65) 1 (ø 75) 1 (ø 85)	1 (ø 85) 1 (ø 75) 1 (ø 90)	1 (ø 75) 1 (ø 85) 1 (ø 90) 1 (ø 100) 1 (ø 110)	1 (ø 75) 1 (ø 85) 1 (ø 90) 1 (ø 100) 1 (ø 110)
10	834 9762	Stütze /support	1	1	-	-
11	061 1139	Skt. Schr. / hex. bolt DIN 933 - M 12 x 30			2	
12	061 2218	Federring / spring washer DIN 127 - B 12			1	
13	061 2135	Scheibe / washer DIN 440 - R 13,5			1	
14	834 9759	Stange / rod			1	
15	834 9751 835 2102	Antriebsabdeckung / driver cover Antriebsabdeckung / driver cover	1	1	1	1
16	834 9766	Kettenschutz hinten / chainguard back	-	1	1	1
17	089 0045	Schloß / lock			1	
18	834 9754 834 9755 835 2105	Gewindestange / threaded rod M 8 x 450 Gewindestange / threaded rod M 8 x 420 Gewindestange / threaded rod M 8 x 580	1	1	1	1
19	061 1115	Skt. Schr. / hex. bolt DIN 933 - M 8 x 30			3	
20	833 7171 835 1971	Rohrführung / tube guide Rohrführung / tube guide	2	2	2	2
21	833 7282	Gleitlasche mit Rolle / sliding plate with roller			1	
22	061 5051	Rillenkugellager / grooved ball bearing 6006 - 2 RS			2	
23	833 7278	Lagerplatte / bearing plate			2	
24	828 9326	Führungsrohr / guide tube			1	
25	834 9601 834 9601 834 9602 834 9602 834 9602 834 9602 833 7279 833 7179	Wendelnutspindel / helically grooved spindle 48 Wendelnutspindel / helically grooved spindle 48 Wendelnutspindel / helically grooved spindle 49 Wendelnutspindel / helically grooved spindle 49 Wendelnutspindel / helically grooved spindle 49 Wendelnutspindel / helically grooved spindle 49 Wendelnutspindel / helically grooved spindle 14 Wendelnutspindel / helically grooved spindle 15	1 (ø65) 1 (ø75) 1 (ø85)	1 (ø75) 1 (ø85) 1 (ø90)	1 (ø85,90,100,110) 1 (ø75)	

* nur im Set erhältlich / only available in Set

Teile ohne sind keine E-Teile. Preis und Lieferzeit nur auf Anfrage.

Parts without are not available as Spare Part. Price and delivery time only on request

Bild Fig. Rep.	Bestell Nr. Part No. Reference	Benennung Description Designation	Stück quant. pieces	Stück quant. pieces	Stück quant. pieces	Stück quant. pieces
			T 32	T 42	T 52	T 62
26	827 4574	Kettenrad / sprocket wheel 1/2"x5/16" , z = 17	1			
	834 9609	Kettenrad / sprocket wheel 1/2"x5/16" , z = 23		1 (ø75)		
	834 9607	Kettenrad / sprocket wheel 1/2"x5/16" , z = 15		1 (ø85)		
	834 9608	Kettenrad / sprocket wheel 1/2"x5/16" , z = 21		1 (ø90)		
	833 7280	Kettenrad / sprocket wheel 1/2"x5/16" , z = 18				1
27	061 1126	Skt. Schr. / hex. bolt DIN 933 - M 10 x 35			4	
28	061 1545	Skt. Mutter / hex. nut DIN 980 - M 10			4	
29	061 2134	Scheibe / washer DIN 440 - R 11			4	
30	061 5733	Spannstift 8 x 50			1	
31	061 1023	Skt. Schr. / hex. bolt DIN 933 - M 10 x 40			2	
32	061 1563	Skt. Mutter / hex. nut DIN 934 - M 10			2	
33	061 1545	Skt. Mutter / hex. nut DIN 980 - M 10			2	
34	061 2134	Scheibe / washer DIN 440 - R 11			2	
35	*	Mitnehmer / driver			1	
36	*	Paßscheibe / washer DIN 988 - 35 x 45 x 1			1	
37	*	Sicherungsring / retaining ring DIN 472 - 47 x 1,75			1	
38	*	Kegelschmiernippel / conical lubricating head AM 6			1	
39	834 9757	Stützbügel / bracket	1			
	835 2103	Stützbügel / bracket				1
40	834 9758	Abdeckung Ecostar Kunststoff / cover ecostar new plastic			1	
41	834 9767	Rund zu Abdeckung Ecostar / axle to cover ecostar			1	
42	834 9765	Kettenschutz Antrieb / chainguard drive			1	
45	834 3864	Rep.Set Mitnehmer				1

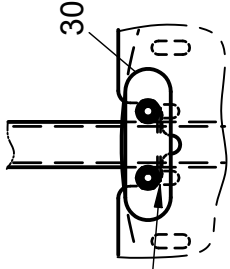
* nur im Set erhältlich / only available in Set

Teile ohne sind keine E-Teile. Preis und Lieferzeit nur auf Anfrage.

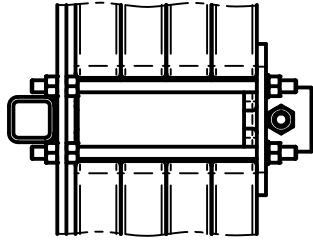
Parts without are not available as Spare Part. Price and delivery time only on request

RAINSTAR T32 - T42

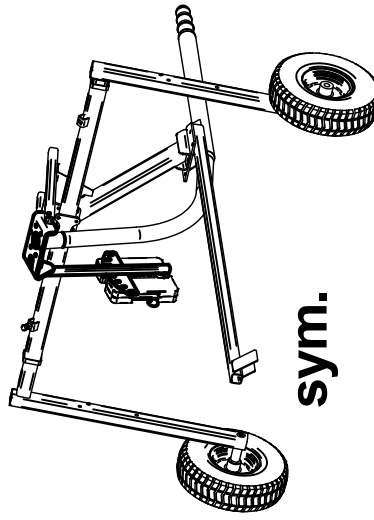
RADSTATIV / SLED



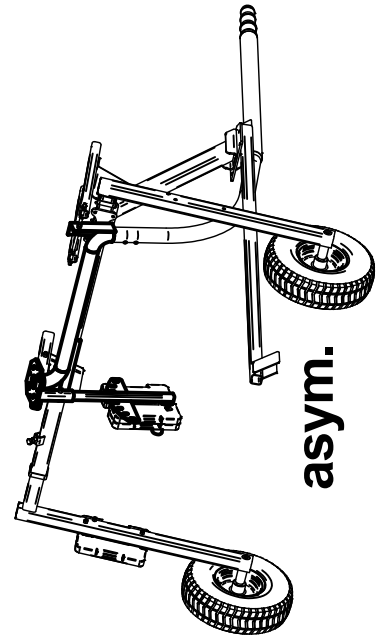
ANSICHT B:



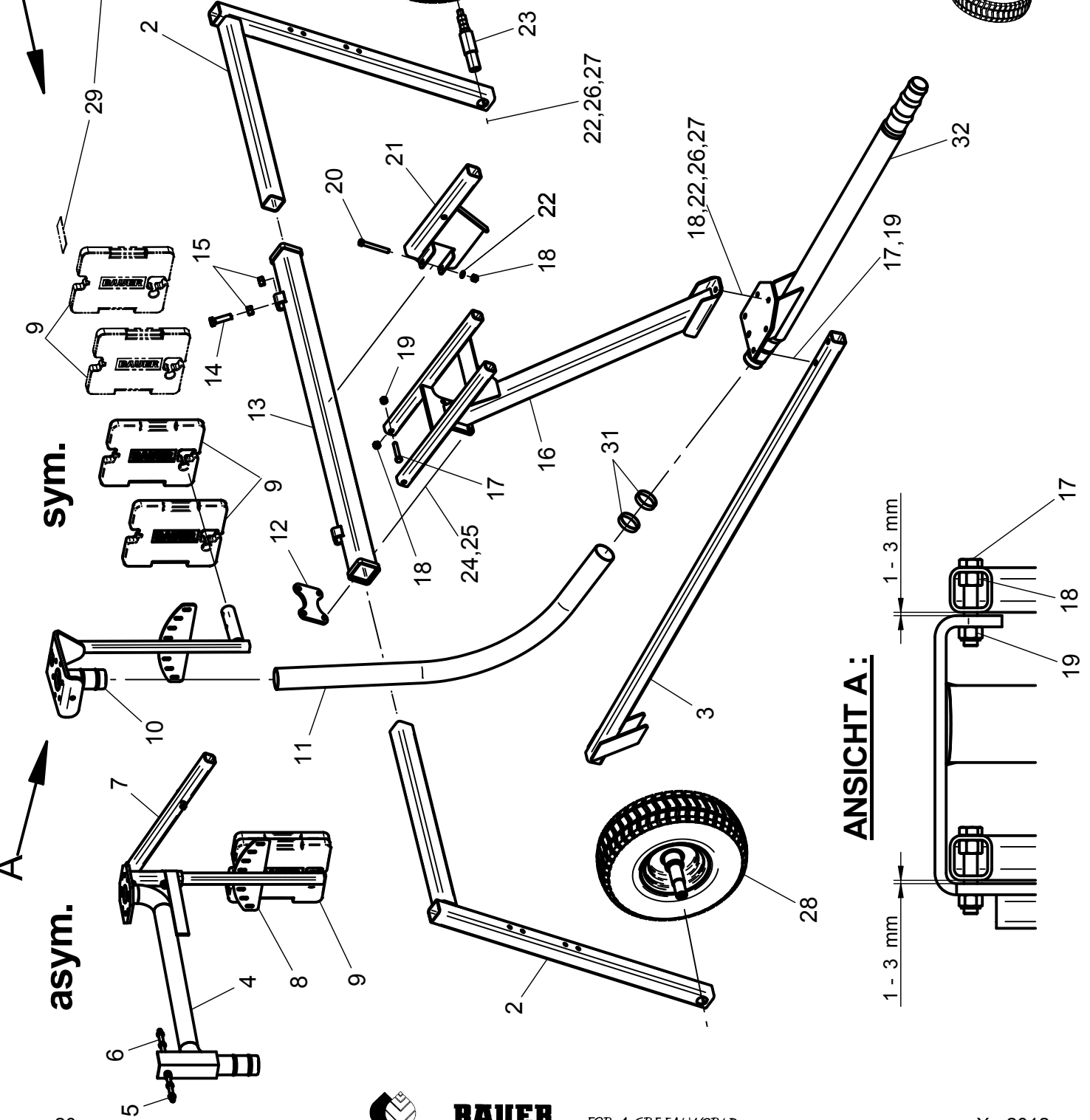
B →



sym.



asym.



ANSICHT A:

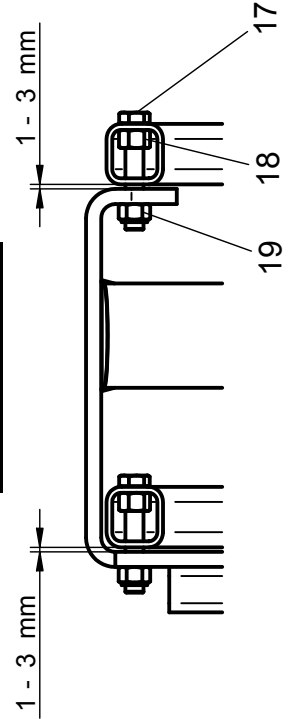


Bild Fig. Rep.	Bestell Nr. Part No. Reference	Benennung Description Designation	Stück quant. pieces	Stück quant. pieces
			T 32	T 42
1	834 9678	Rad / wheel 145 / 10"		2
2	834 9664	Radträger / wheel carrier		2
3	834 9670	Ausziehhaken / draw-out hook		1
4	834 9441	Leitung / pipe		1
5	061 1553	Skt. Mutter / hex. nut DIN 934 - M 12		8
6	827 5386	Gewindestange / threaded rod M 12 x 330		1
7	834 9448	Pendelaufnahmerohr / pendulum bracket		1
8	834 9445	Pedel / pendulum asym.		1
9	833 7749	Gewicht / weight		2
10	834 9658	Pendel / pendulum sym.		1
11	062 5281	Schlauch / hose 65		1,24m
12	834 9666	Flansch / flange		1
13	827 5335	Verschiebeträger /		1
14	061 1151	Skt. Schr. / hex. bolt DIN 933 - M 16 x 60		2
15	061 1573	Skt. Mutter / hex. nut DIN 934 - M 16		4
16	834 9651	Stativrahmen / sled frame		1
17	061 1128	Skt. Schr. / hex. bolt DIN 933 - M 12 x 70		4
18	061 1553	Skt. Mutter / hex. nut DIN 934 - M 12		5
19	061 1546	Skt. Mutter / hex. nut DIN 980 - M 12		4
20	061 5586	Skt. Schr. / hex. bolt DIN 933 - M 12 x 100		1
21	834 9681	Stützhaken / hook		1
22	061 2218	Federring / spring washer DIN 127 - B 12		3
23	834 9677	Achsstummel / stub axle		2
24	061 1022	Skt. Schr. / hex. bolt DIN 931 - M 10 x 110		4
25	061 1545	Skt. Mutter / hex. nut DIN 980 - M 10		4
26	061 1139	Skt. Schr. / hex. bolt DIN 933 - M 12 x 30		2
27	061 2135	Scheibe / washer DIN 440 - R 14		1
28	834 9684	Rad mit Achse / wheel with axle 145 / 10"		2
29	834 9687	Distanzblech / distance plate		1
30	834 9673	Befestigungslasche / mounting plate		1
31	062 5079	Schlauchschele / hose clamp 64 - 67		4
32	834 9641	Horizontalrohr / horizontal tube 65/75		1
	834 9636	Horizontalrohr / horizontal tube 85/90		1

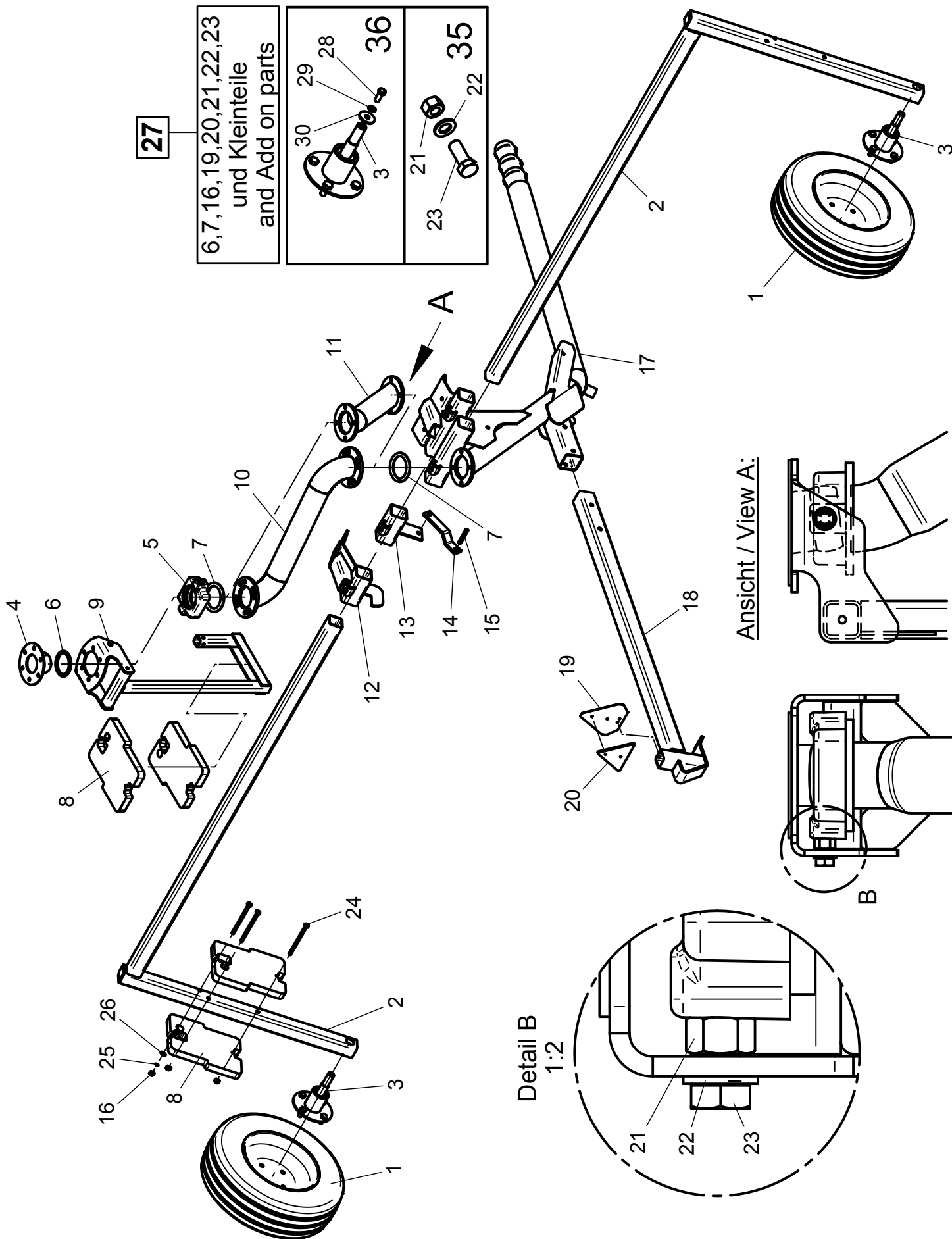
*** nur im Set erhältlich / only available in Set**

Teile ohne sind keine E-Teile. Preis und Lieferzeit nur auf Anfrage.

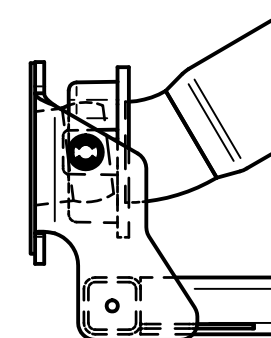
Parts without are not available as Spare Part. Price and delivery time only on request

RAINSTAR T32 - T62

RADSTATIV / SLED



Ansicht / View A:



Detail B
1:2

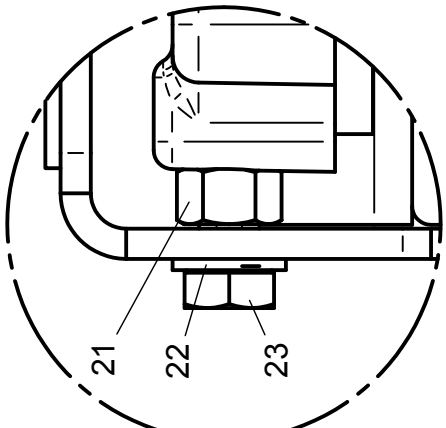


Bild Fig. Rep.	Bestell Nr. Part No. Reference	Benennung Description Designation	Stück quant. pieces	Stück quant. pieces	Stück quant. pieces	Stück quant. pieces
			T 32	T 42	T 52	T 62
1	829 7151	Rad / wheel 165 / 70 - R 13 kpl.	2	2	2	2
2	833 7795	Radträger / wheel carrier	2	2	2	2
3	*	Achsstummel / stub axle	2	2	2	2
4	833 7721	Kugel geschw. / bal welded	1	1	1	1
5	828 9342	Gelenkaußenteil / outer part of joint	1	1	1	1
6	061 6863	O-Ring 88 x 12	1	1	1	1
7	828 2533	Dichtung /sealing	2	2	2	2
8	833 7749	Gewicht / weight	3	3	3	3
9	833 7725	Pendel / pendulum	1	1	1	1
10**	833 8801	Asym. Stativoberteil geschw./asym. upper part of cart-welded	1	1	1	1
11	833 7730	Stativoberteil geschw. / upper part of cart-welded	1	1	1	1
12**	833 8805	Haken für asym. Stativ / hook for asym. cart-welded	1	1	1	1
13**	833 8810	Pendelarretierung für asym. / pendulum fixing	1	1	1	1
14	833 7785	Pendelsicherung / pendulum securing	1	1	1	1
15	833 7734	Bolzen / bolt	1	1	1	1
16	061 1563	Skt. Mutter / hex. nut DIN 934 - M 10	6	6	6	6
17	833 8836	Stativunterteil 65 geschw. / lower part of cart-welded	1 (ø65)			
	833 8837	Stativunterteil 75 geschw. / lower part of cart-welded	1 (ø75)	1 (ø75)	1 (ø75)	
	833 8832	Stativunterteil 85-90 geschw. / lower part of cart-welded	1 (ø85)	1 (ø85)	1 (ø85)	
	833 8832	Stativunterteil 85-90 geschw. / lower part of cart-welded		1 (ø90)		1 (ø85)
	833 7735	Stativunterteil 90-100 geschw. / lower part of cart-welded			1 (ø90)	1 (ø90)
	833 7735	Stativunterteil 90-100 geschw. / lower part of cart-welded				1 (ø100)
18	833 7790	Ausziehhaken / draw-out hook	1	1	1	1
19	827 5141	Rückstrahlerbefestigung / reflector bracket	1	1	1	1
20	062 9945	Dreieckrückstrahler / triangular reflector	1	1	1	1
21	*	Skt. Mutter / hex. nut DIN 934 - M 16	2	2	2	2
22	*	Scheibe / washer DIN 125 - A 17	2	2	2	2
23	*	Skt. Schr. / hex. bolt DIN 933 - M 16 x 40	2	2	2	2
24**	827 1241	Gew. Stange / threaded rod M 10 x 160	3	3	3	3
25**	061 2216	Federring / spring washer DIN 127 - B 10	6	6	6	6
26**	061 2134	Scheibe / washer DIN 440 - R 11	6	6	6	6
27	833 7789	Beipack - Stativ / add-on parts - sled	1	1	1	1
28	*	Skt-Schr DIN 933 - M 12 x 30	1	1	1	1
29	*	Federing DIN 127 - B 12	1	1	1	1
30	*	Scheibe DIN 440 - R 13,5	1	1	1	1
35	834 3866	Rep.Set Pendellagerung besteht aus : Pos 21,22,23	1	1	1	1
36	834 3868	Rep.Set Achsstummel besteht aus : Pos 3,28,29,30	2	2	2	2

* nur im Set erhältlich / only available in Set

Teile ohne sind keine E-Teile. Preis und Lieferzeit nur auf Anfrage.

Parts without are not available as Spare Part. Price and delivery time only on request

RAINSTAR T32 - T62

ECOSTAR

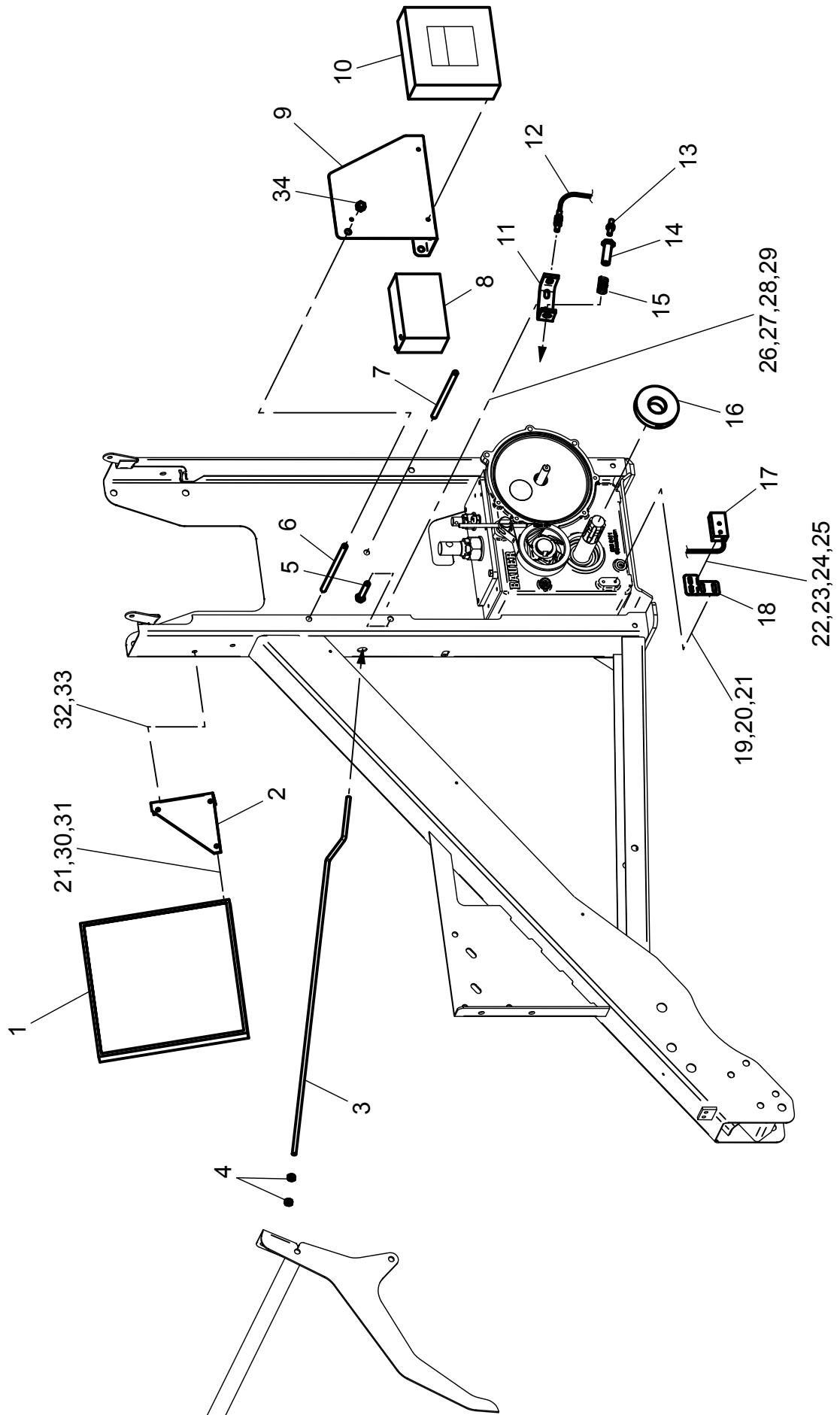


Bild Fig. Rep.	Bestell Nr. Part No. Reference	Benennung Description Designation	Stück quant. pieces	Stück quant. pieces	Stück quant. pieces	Stück quant. pieces
			T 32	T 42	T 52	T 62
1	087 9192	Solarmodul / solarmodule			1	
2	834 3701	Solarträger / bracket			1	
3	833 6110	Abschaltstange - Sensor / shut-off rod - sensor		1		
	833 6111	Abschaltstange - Sensor / shut-off rod - sensor				1
4	061 1561	Skt. Mutter / hex. nut DIN 934 - M 8			2	
5	061 1134	Skt. Schr. / hex. bolt DIN 933 - M 10 x 60			1	
6	827 4676	Gewindestange / threaded rod M 10 x 140			1	
7	827 7022	Gewindestange / threaded rod M 10 x 195			1	
8	087 6020	Akku / battery 12 V - 6,5 Ah			1	
9	834 9859	Konsole Sterugerät und Akku / bracket ecostar and battery			1	
10	087 9263	Steuergerät ohne Kabel und Sensoren control unit-Ecostar 4000 S without kabel and sensor			1	
	087 9279	Steuergerät ohne Kabel und Sensoren control unit-Ecostar 4200 without kabel and sensor			1	
	087 9262	Steuergerät Deckel ohne Elektronik control cover unit-Ecostar without electronic 4000 S			1	
11	833 8701	Konsole für Abschaltensor / bracket for shut off sensor			1	
12	087 9258	Abschaltensor / shutt off sensor			1	
13	087 9115	Magnet M 10 x 40 - Messing			1	
14	833 6158	Aufnahme für Magnet / taking for magnet			1	
15	241 0111	Feder / spring			1	
16	834 9851	Magnetscheibe / magnet disc			1	
17	087 9259	Doppelsensor / double sensor			1	
18	834 9854	Konsole / bracket			1	
19	061 1109	Skt. Schr. / hex. bolt DIN 933 - M 6 x 12			2	
20	061 2130	Scheibe / washer DIN 440 - R 6,6			2	
21	061 2212	Federring / spring washer DIN 127 - B 6			5	
22	061 1000	Skt. Schr. / hex. bolt DIN 931 - M 5 x 35			2	
23	061 1540	Skt. Mutter / hex. nut DIN 934 - M 5			2	
24	061 2127	Scheibe / washer DIN 440 - R 5,5			2	
25	061 2215	Federring / spring washer DIN 127 - B 5			2	
26	061 1115	Skt. Schr. / hex. bolt DIN 931 - M 8 x 30			2	
27	061 1561	Skt. Mutter / hex. nut DIN 934 - M 8			2	
28	061 2217	Federring / spring washer DIN 127 - B 8			2	
29	061 2005	Scheibe / washer DIN 125 - A 8,4			2	
30	061 1104	Skt. Schr. / hex. bolt DIN 933 - M 6 x 20			3	
31	061 1550	Skt. Mutter / hex. nut DIN 934 - M 6			3	
32	061 1107	Skt. Schr. / hex. bolt DIN 933 - M 8 x 20			2	
33	061 1547	Skt. Mutter / hex. nut DIN 980 - M 8			2	
34	061 1563	Skt. Mutter / hex. nut DIN 934 - M 10			11	

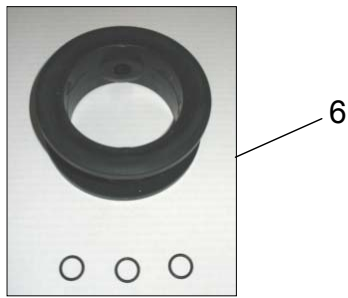
* nur im Set erhältlich / only available in Set

Teile ohne sind keine E-Teile. Preis und Lieferzeit nur auf Anfrage.

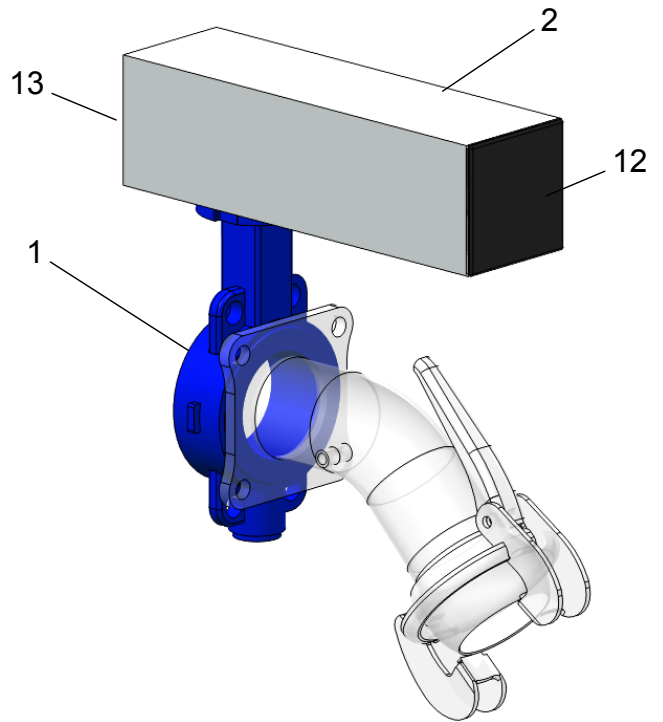
Parts without are not available as Spare Part. Price and delivery time only on request

RAINSTAR T32 - T62

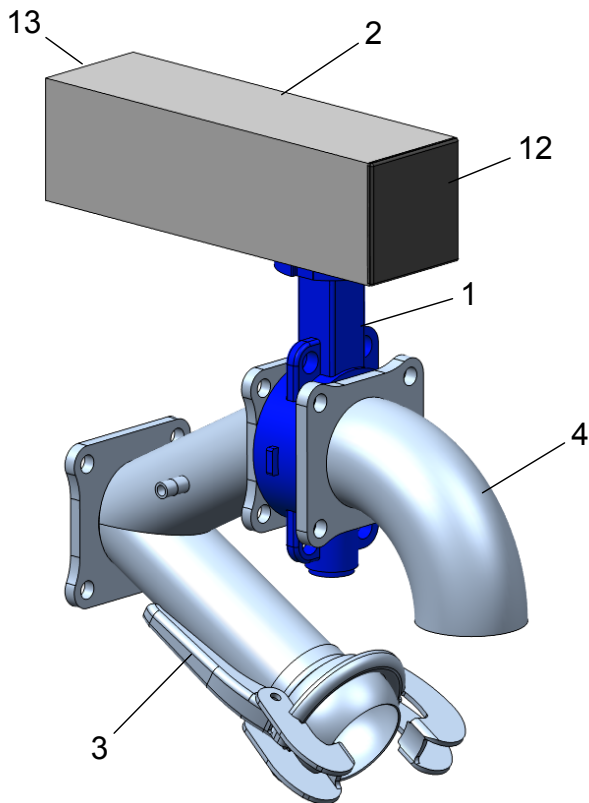
ABSCHALTVENTILE / SHUT-OFF VALVE



ABSCHALTVENTIL-ÜBERDRUCK SHUT-OFF VALVE OVERPRESSURE



ABSCHALTVENTIL-MINDERDRUCK SHUT-OFF VALVE LOWPRESSURE



ABSCHALTVENTIL-KOMBI SHUT-OFF VALVE KOMBI

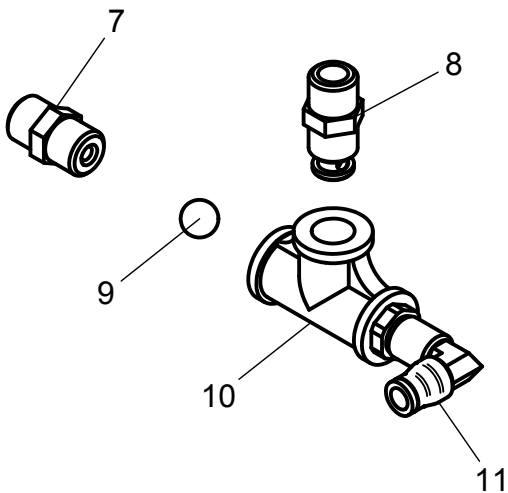
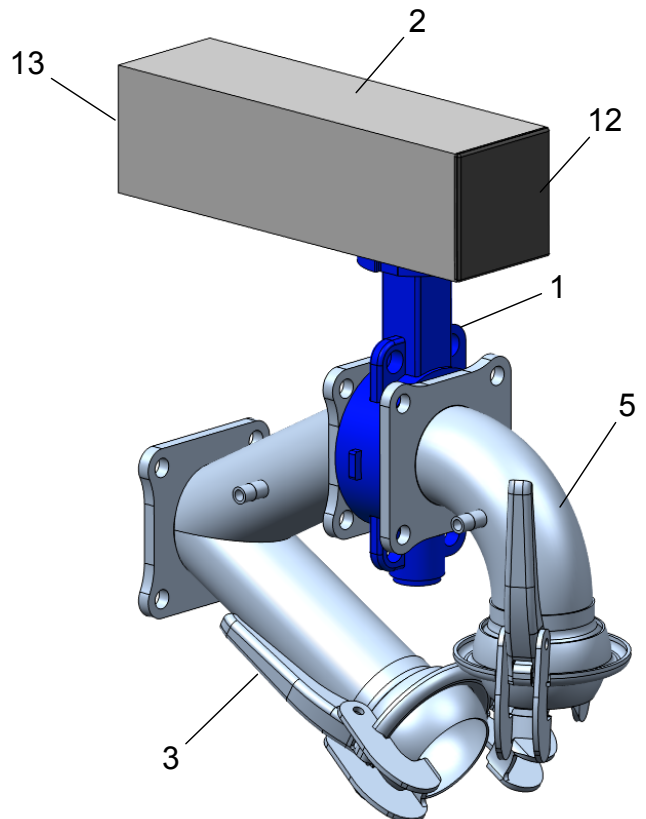


Bild Fig. Rep.	Bestell Nr. Part No. Reference	Benennung Description Designation	Stück quant. pieces	Stück quant. pieces	Stück quant. pieces	Stück quant. pieces
			T 32	T 42	T 52	T 62
1	062 8084	Zwischenflanschklappe / shut-off valve DN 80	1			1
2	087 7314	Regelmotor / control motor DA 80	1			1
3	834 9701	Steigrohr / riser pipe	1			
	835 2201	Steigrohr / riser pipe				1
4	834 7385	Bogen mit Flansch / flange with elbow	1			1
5	834 9711	Anschlußbogen HK76 ge. / connection with flange	1			
	835 2205	Anschlußbogen HK108 ge. / connection with flange				1
6	834 3830	Rep.Set Dichtungen Zwischenflanschklappe DN 80 rep.set sealing shut-off valve DN80	1			1
7	833 9262	Doppelnippel m. Dichtsitz /twin nipple w. sealing seat 1/4"	1			1
8	833 9263	Doppelnippel m. Führung /twin nipple w. guide device 1/4"	1			1
9	064 2113	Ventilkugel /valve ball 10	1			1
10	061 3422	T - Stück / tee 1/4"	1			1
11	061 3860	Verschraubung /threaded joint 6-R1/4"	1			1
12	087 7315	Deckel / cover	1			1
13	087 7316	Deckel mit Verschr. / cover with threaded joint	1			1

*** nur im Set erhältlich / only available in Set**

Teile ohne sind keine E-Teile. Preis und Lieferzeit nur auf Anfrage.

Parts without are not available as Spare Part. Price and delivery time only on request

RAINSTAR T32 - T62

SCHWENKHILFE MECHANISCH UND HYDRAULISCH
 MECHANICAL AND HYDRAULIC SWIVELAID

16* = Dichtungssatz
 Set of sealings

MECHANICAL / HYDRAULIC

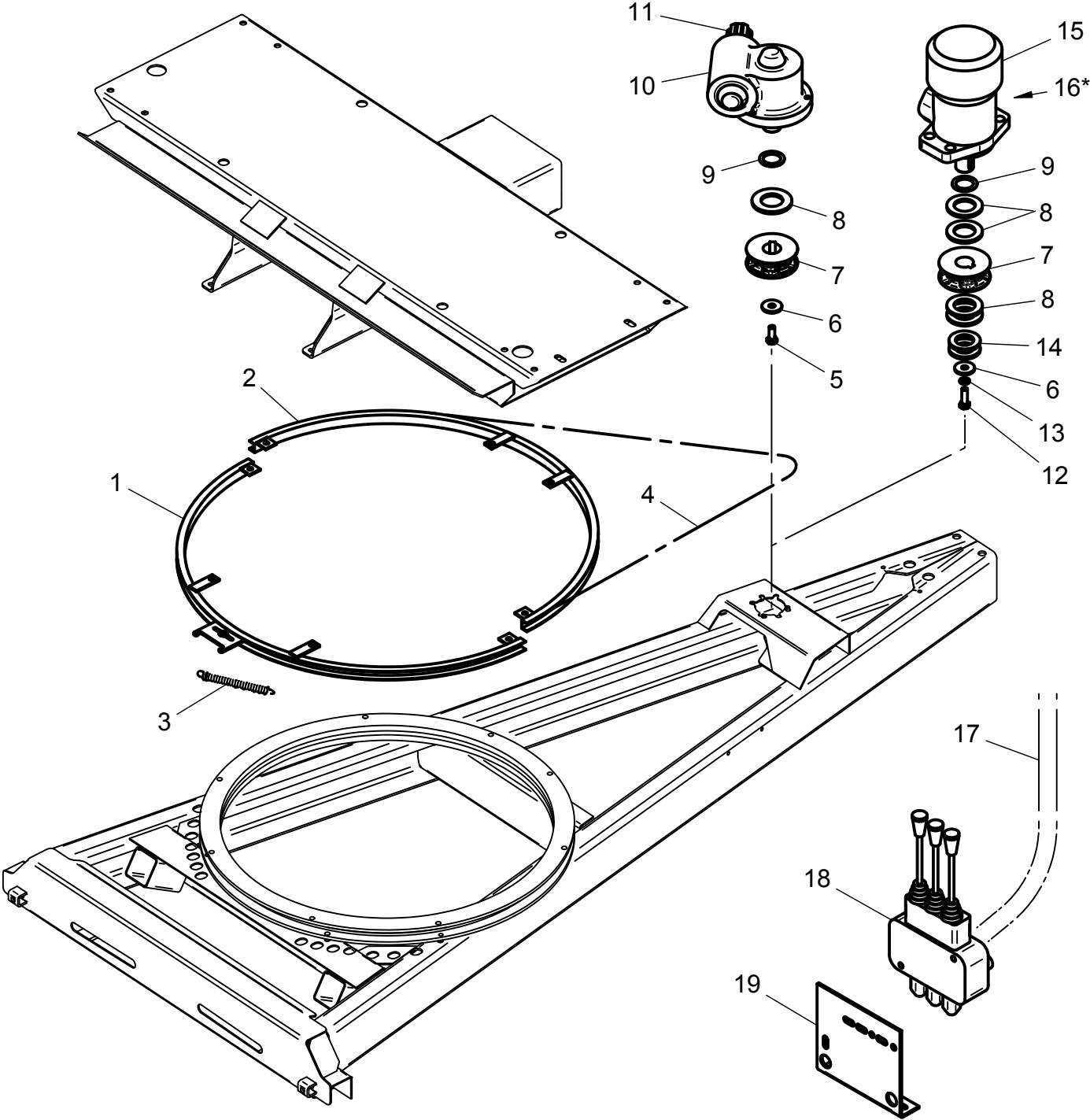


Bild Fig. Rep.	Bestell Nr. Part No. Reference	Benennung Description Designation	Stück quant. pieces	Stück quant. pieces	Stück quant. pieces	Stück quant. pieces
			T 32	T 42	T 52	T 62
1	833 8592 833 8501	Ringhälfte hinten / half ring back Ringhälfte hinten / half ring back		1		1
2	833 8591 833 8505	Ringhälfte vorne / half ring front Ringhälfte vorne / half ring front		1		1
3	825 0345	Zugfeder / tension spring		2		2
4	061 9045	Kette / chain 5 x 18,5		5,3m		5,3m
5	061 1110	Skt. Schr. / hex. bolt DIN 933 - M 8 x 20		1		1
6	061 2128	Scheibe / washer DIN 440 - R 9		1		1
7	830 6226	Taschenrad / pocket wheel		1		1
8	061 2037	Scheibe / washer DIN 126 - 30		4		4
9	061 6211	Pass-Scheibe / washer DIN 988 - 25x35x2		1		1
10	827 5653	Getriebe / gearbox		1		1
11	827 5652	Buchse / bushing		1		1
12	061 1108	Skt. Schr. / hex. bolt DIN 933 - M 8 x 25		1		1
13	061 2217	Federring / spring washer DIN 127 - B 8		1		1
14	061 2040	Scheibe / washer DIN 126 - 26		2		2
15	062 0462	Motor ORF 160C		1		1
16	Motor Typ ?	Dichtsatz / set of sealings OR160		1		1
17	832 3205	Hydraulikschlauch DN 6 - 0,5m		2		2
18	827 8351	Steuerventil 3-fach		1		1
19	833 8508	Hydraulikonsole / bracket		1		1

*** nur im Set erhältlich / only available in Set**

Teile ohne sind keine E-Teile. Preis und Lieferzeit nur auf Anfrage.

Parts without are not available as Spare Part. Price and delivery time only on request